

ЗМІСТ

	Лист
1 ТЕХНІЧНИЙ ОПИС	3
2 ЕКСПЛУАТАЦІЯ	8
3 РЕМОНТ ТА ТЕХНІЧНЕ ОБСЛУГОВУВАННЯ КОТЛА	14
4 ТЕХНІЧНЕ ОПОСВІДЧЕННЯ	16
5 ПРАВИЛА ТРАНСПОРТУВАННЯ ТА ЗБЕРІГАННЯ	17
6 ГАРАНТІЇ ВИРОБНИКА	18
7 ДОДАТОК 1.....	24

ДП «КОТЛОМАН» ВАТ „ КМЗ ”

КОТЕЛ ВОДОГРІЙНИЙ

Керівництво з експлуатації
КВ-1000.00.00.000 КЕ.

2011 р.

Дане керівництво з експлуатації водогрійного котла КВа-1,00 та СТАВ-1.0 (далі за текстом - котел) є невід'ємною частиною технічної документації, яка поставляється власнику підприємством-виробником у комплекті з виробом.

У разі продажу або передачі котла іншому власнику, дійсне керівництво має бути переданим разом з котлом.

У дійсному керівництві наведені основні відомості та вказівки, необхідні обслуговуючому персоналу для ведення технічно-правильної експлуатації котла.

При експлуатації водогрійного котла слід керуватися рекомендаціями ДНАОП 0.00-1.26-96 „Правила будови і безпечної експлуатації парових котлів з тиском пари не більше 0,07 МПа (0,7 кгс/см²), водогрійних котлів і водопідігрівачів з температурою нагріву води не вище 115 °С ” (далі за текстом ДНАОП 0.00-1.26-96), а також ДНАОП 0.00-1.20-98 „Правила безпеки систем газопостачання України” (далі за текстом ДНАОП 0.00-1.20-98).

При придбанні котла вимагайте перевірки комплектності, оформлення гарантійних талонів.

Після продажу котла власнику, підприємство-виробник не приймає претензій по некомплектності та механічним пошкодженням.

Порушення вимог дійсного керівництва, або внесення власником змін у конструкцію котла без узгодження їх з підприємством-виробником не дозволяється і веде до втрати власником гарантій підприємства-виробника.

1 ТЕХНІЧНИЙ ОПИС

1.1 Призначення.

1.1.1 Котел водогрійний автоматизований з блочним пальником являється високопродуктивним генератором тепла та призначений для опалення будинків та споруд, з теплоносієм - гарячою водою. Котел призначений для роботи на природному газі.

1.1.2 Котли виготовляються таких модифікацій:

Модель котла	Номінальна теплопродуктивність, МВт
Ква-1,0	1,0 ±0,07
СТАВ-1.0	1,0 ±0,07

1.1.3 Записи позначення котла по типу пальника, що використовується:

котел Ква-1,0 Гн(Гс) ТУ У 28.3-14310394-018-2004;
котел СТАВ-1,0 Гн(Гс) ТУ У 28.3-14310394-018-2004

Структура умовного позначення котла

КВа- назва котла	СТАВ- назва котла
1,0 - теплопродуктивність в МВт	1,0 – теплопродуктивність в МВт
Гн - газ низького тиску	Гн – газ низького тиску
Гс - газ середнього тиску	Гс – газ середнього тиску

1.2 Технічні характеристики.

1.2.1 Технічні характеристики котла наведені в таблиці 1.

Таблиця 1

Назва параметра, одиниця виміру	Норма
1. Розрахунковий вид палива	Природний газ за ГОСТ 5542-87
2. Номінальна теплопродуктивність, МВт	1,00±0,07
3. Коефіцієнт корисної дії, %, не менше	93
4. Потужність пальника, кВт	1140
5. Тиск газу на вході в котел у межах, КПа	1,9-3,6
6. Аеродинамічний опір не більше, Па	700
7. Номінальний гідравлічний опір при розрахунковому перепаді температур не більше, кПа	39
8. Робочий тиск води, не більше, МПа	0,6
9. Мінімальний допустимий тиск води, МПа	0,15
10. Мінімально-допустима температура води на вході в котел, °С	55
11. Максимальна допустима температура води на виході з котла (спрацювання захисту), °С	115
12. Температура вихідних газів при номінальній теплопродуктивності, не менше, °С	160
13. Площа поверхні нагріву, не більше, м ²	22,6
14. Об'єм котлової води, не більше, м ³	1,2
15. Площа вибухового клапана, не менше, м ²	0,1
16. Номінальна температура мережної води, °С	
- на виході з котла	90
- на вході в котел	70
17. Викиди NOx, мг/м ³ , не більше	250
18. Викиди CO, мг/м ³ , не більше	130

19. Габаритні розміри котла без пальника та блоку безпеки, не більше, мм:	
- довжина	2800
- ширина	1250
- висота	1800
20. Вага котла без води і пальника, кг, не більше	2000

1.3 Складові частини котла.

1.3.1 Котел складається з наступних основних складових частин (Рис. 1):

- корпусу поз. 1, що знаходиться під тиском мережної води;
- дверей поз. 2;
- патрубок манометра поз. 14; патрубок реле тиску поз. 15;
- димоходу (Рис. 2) поз. 8 з вибуховим клапаном поз. 9 та дренажем для відведення конденсату поз. 10;
- газопальникового пристрою (Рис. 1) поз. 6;
- блоку управління (Рис. 1) поз. 8.

1.4 Будова котла (Рис.1)

1.4.1 Котел являється моноблочною газощільною системою, працюючою під надлишковим тиском як води, так і димових газів.

1.4.2 Котел комплектується відповідним пальниковим пристроєм поз. 6, що складається з блочного вентиляторного пальника та газової рампи поз. 7. Пальник призначений для приготування паливної суміші та подачі її у топку котла.

Газова рампа призначена для утримання належного тиску газу перед пальником. Крім того, пальник та газова рампа виконують функції регулювання та захисту котла. Більш детальна інформація про склад та роботу цих пристроїв наводиться в інструкціях фірм-виробників на ці пристрої.

Перелік рекомендованих підприємством-виробником пальникових пристроїв наведений у таблиці 2.

1.5 Будова та робота складових частин.

1.5.1 Корпус котла є трьохходовою газотрубною системою, скомпонованою в єдиному транспортабельному блоці (Рис. 2).

Газотрубна система складається з топки поз. 1, вогневої, та димогарних труб поз. 2, 3, які кріпляться до передньої та задньої стінок корпусу котла поз. 4, 5 за допомогою зварних з'єднань.

При роботі котла паливо згоряє у топці, з якої димові газу по вогневій трубі рухаються до фронту котла, повертаються на 180° до димогарних труб і надходять у димохід поз. 8. В середині димогарних труб встановлені турбулізатори поз. 6, що служать для покращення конвективного теплообміну між димовими газами і теплоносієм та збільшення коефіцієнту корисної дії котла.

Для спорожнення котла від котлової води та виведення шламу з водяного об'єму у нижній частині корпусу котла передбачений зливний патрубок поз 7.

Таблиця 2.

№№, п/п	Найменування пальника, тип регулювання (фірма-виробник)	Найменування газової рампи (фірма- виробник)	Найменування та тип блоку управління (фірма-виробник)
1.	FBR P100/2CE, двоступеневе регулювання, газове паливо, (виробник „F.B.R.”)		PB SPECIAL VERSION*, (виробник „F.B.R.”)

* - PB SPECIAL VERSION має робочий термостат до 106°C, аварійний термостат – 115°C;

Примітка. Котли по узгодженню з підприємством-виробником можуть бути укомплектовані іншими пальниками, що підходять по технічним характеристикам та сертифіковані в системі УкрСЕПРО.

Пальник монтується на дверях котла за допомогою спеціального фланця. Наявність петель у дверях дозволяє полегшити операції по обслуговуванню пальника і котла без необхідності демонтажу пальника.

Вибір типу пальника та газової рампи проводиться на підставі технічних умов на тепло- та газопостачання.

1.5.4 Основна функція котла – підтримувати задану температуру мережної води на виході із котла, для чого на котлі встановлюється блок управління з усіма необхідними приєднаннями.

Блок управління виконує функції регулювання та захисту котла і дозволяє експлуатувати котел в автоматичному режимі. На котлі можливо використовувати блоки управління термостатичного або кліматичного типів, а також реалізовувати каскадне регулювання декількома котлоагрегатами. Повна інформація про склад та роботу цих пристроїв наводиться в інструкціях фірми-виробника. Перелік блоків управління, що можуть працювати з відповідними пальниковими пристроями, наведений у таблиці 2.

Вибір блоку управління проводиться проектною організацією на підставі технічних умов на теплопостачання.

1.5.5 Теплоізоляція корпусу котла виконується шаром фольгованої мінеральної вати.

1.5.6 Панелі обшивки котла виконані із сталевого листа, та мають декоративне покриття.

1.6 Контрольно-вимірювальні прилади.

1.6.1 Котел комплектується слідуючими контрольно-вимірювальними приладами:

- манометрами тиску води в котлі (2 шт.);
- біметалічними термометрами, які встановлюються у термометричних гільзах на вхідному та вихідному патрубках мережної води котла.

1.7 Запобіжні пристрої.

На патрубках котла встановлюються два пружинних запобіжних клапани прямої дії.

1.8 Прилади безпеки.

1.8.1 Котел оснащується слідуючими приладами безпеки, що діють на відключення та блокування пальника і запобігають подачі палива у топку:

- а) датчик надлишкового тиску у топці;
- б) реле тиску води в котлі.

Крім того, функції безпеки виконують газова рампа, пальник та блок управління.

Перелік функцій захисту і місць розташування приладів безпеки наведений у таблиці 3.

До блоку автоматики котла може бути підключена автоматика контролю загазованості приміщення котельної (дана автоматика у комплект постачання котла не входить).

№ п/п	Найменування захисту	Уставка спрацювання	Місце розташування приладу безпеки	Примітки
1.	Підвищення або пониження тиску газу перед пальником	Див. інструкції фірми-виробника	Пальник Рис.1, поз. 6	-
2.	Згасання контрольованого полум'я пальника	Див. інструкції фірми-виробника	Пальник -//-	-
3.	Несправності ланцюгів захисту, зникнення напруги живлення	-	Пальник, блок управління Рис.1, поз. 6, 8	-
4.	Перевищення тиску газів у топці	900 Па	Фланець пальника Рис.1, поз. 2	Датчик реле*
5.	Перевищення тиску води у котлі	0,66 МПа	Патрубок реле тиску Рис.1, поз. 15	Реле тиску, запобіжний клапан
6.	Зниження тиску води в котлі	0,15 МПа	-//-	Реле тиску
7.	Перевищення температури води в котлі	115°C	Блок управління Рис.1, поз. 8	Термостат

** Датчик реле DL 10ELI "KROMSCHRODER" перед першим пуском котла слід налаштувати (див. інструкцію фірми-виробника) на максимальний тиск спрацювання 800 Па за допомогою тягонапороміра (останній в комплект поставки не входить).*

2 ЕКСПЛУАТАЦІЯ

Обслуговуючий персонал повинен виконувати всі вимоги даного керівництва.

2.1 Загальні вказівки.

2.1.1 Експлуатація котла проводиться у відповідності до ДНАОП 0.00-1.26-96 та ДНАОП 0.00-1.20-98.

2.1.2 Введення в експлуатацію та експлуатація котла проводиться лише після реєстрації котла в місцевому територіальному управлінні Держпромгірнагляду у порядку, передбаченому ДНАОП 0.00-1.26-96.

2.2 Вимоги безпеки.

2.2.1 До обслуговування котлів можуть бути допущені особи не молодші за 18 років, які пройшли медичний огляд, навчання та атестацію згідно з ДНАОП 0.00-1.26-96.

2.2.2 Для здійснення технічного опосвідчення, забезпечення справного стану і постійного контролю за безпечною експлуатацією котла власником котла має бути призначена особа, відповідальна за його справний стан і безпечну експлуатацію. Така особа призначається з числа інженерно-технічних працівників, котрі мають відповідну кваліфікацію і теплотехнічну освіту, пройшла перевірку знань і правил згідно з ДНАОП 0.00-1.26-96 в установленому порядку.

2.2.3 Не дозволяється експлуатувати котел при наявності:

- несправності запобіжного клапану;
- несправності або відключенні будь-якого з приладів безпеки;
- тріщин, випучин, пропусків у зварних швах або в інших місцях, що знаходяться під тиском мережної води;
- потрапляння на котел вологи (атмосферні опади, течі зі стелі і т.д.);
- несправності електропроводки;
- нещільності газового або газоповітряного тракту;
- незадовільного стану теплоізоляції дверей.

2.2.4 Подача газу на пальник повинна бути негайно припинена автоматично або обслуговуючим персоналом при:

- згасанні полум'я пальників;
- неприпустимому підвищенні або зниженні тиску газу;
- відключенні дуттьового вентилятора або неприпустимих відхилень у подачі повітря для спалювання газу;
- неприпустимому пониженні розрідження в топковому просторі;
- появі нещільності у вибуховому клапані;
- припиненні подачі електроенергії або зникненні напруги на пристроях дистанційного і автоматичного управління на засобах вимірювання;
- несправностях КВП, засобів автоматизації і сигналізації;
- виходу з ладу запобіжних і блокувальних пристроїв;
- несправностях пальника ;
- появі загазованості, виявленні витоків газу на газовому обладнанні і внутрішніх газопроводах;
- вибуху в топковому просторі, вибуху або загоранні пальних відкладень у газоходах.

2.2.5 При появі ознак загазованості повітря котельної - включення електрообладнання, приладів здатних створити іскру та електроосвітлення не у вибухобезпечному виконанні заборонено. Включення електроосвітлення та примусової приточної вентиляції дозволяється лише після перевірки повітря котельної на вміст газу.

2.2.6 Котельня повинна бути обладнана засобами пожежогасіння у відповідності з НАПБ А.01.001-2004

2.2.7 Обслуговуючий персонал котельної повинен знати правила пожежної безпеки, бути проінструктованим та вміти практично застосовувати засоби пожежогасіння.

2.2.8 При гасінні загоряння на котлі слід використовувати вогнегасники вуглекислотного типу.

2.3 Порядок встановлення котла

2.3.1 Загальні вимоги

2.3.1.1 Котел повинен встановлюватися згідно проекту, розробленого спеціалізованою організацією у відповідності до дійсного керівництва в приміщенні, що відповідає вимогам ДНАОП 0.00-1.26-96.

2.3.1.2 Роботи з встановлення котла слід вести у відповідності до діючих правил техніки безпеки, охорони праці та пожежної безпеки.

2.3.2 Встановлення котла.

2.3.2.1 Для встановлення котла необхідно виконати площадку товщиною 150 мм та розміром 1,28 x 2 м з армованого бетону (Рис. 3).

Поверхня площадки повинна бути горизонтальною. У передній частині площадки при бетонуванні ставляться закладні. Після дозрівання бетону котел монтується з нахилом 1:500 у бік димового колектора. Передня частина опор котла прихвачується до закладної за допомогою переривчастого зварного шва. Задня частина має залишатися вільною для компенсування теплових переміщень конструкції котла.

2.3.2.2 Схема складання котла показана на рис.1.

2.3.2.3 Перед встановленням деталей обшиви на котел необхідно провести правку кутників 32x32 для забезпечення кращого складання.

2.3.3 Підключення котла до систем тепло та водопостачання.

2.3.3.1 Вхідний та вихідний патрубки котла приєднуються до тепломережі за допомогою фланцевих з'єднань. Використання патрубків котла у якості опор для трубопроводів мережної води забороняється. Теплові переміщення трубопроводів повинні бути скомпенсованими.

2.3.3.2 Перед приєднанням до котла, всі труби системи необхідно промити і видалити з них бруд, окалину, іржу і сміття, що перешкоджають нормальній роботі опалювальної системи.

2.3.3.3 Якість води для підживлення системи опалення повинна відповідати вимогам ДНАОП 0.00-1.26-96. Вибір засобів обробки води для підживлення системи опалення повинен здійснюватися спеціалізованою організацією.

2.3.3.4 Для запобігання утворення конденсату на стінках топки, вогневих та димогарних труб, допускається включення у теплову схему котла антиконденсаційних насосів (останні у комплект постачання не входять).

2.3.4 Підключення котла до димоходу.

2.3.4.1 З'єднання між котлом і витяжною трубою повинні бути щільними з використанням труб, стійких до високої температури й агресивного конденсату.

2.3.4.2 Для герметизації стиків необхідно використовувати матеріали, стійкі до температур не нижче 250 °С.

2.3.5 Подача палива.

2.3.5.1 При роботі котла на газі, трубопроводи подачі газу до котла повинні бути виконаними у відповідності з ДНАОП 0.00-1.20-98 персоналом, який має відповідну підготовку та дозвіл на проведення робіт у газовому господарстві. При підключенні газової мережі до рампи та пальника необхідно також керуватися інструкціями фірми-виробника

2.3.5.2 Систему газопроводу до газової рампи пальника поставити під тиск і перевірити усі місця з'єднань на герметичність. Переконавшись, що система подачі палива укомплектована всіма необхідними пристроями контролю і безпеки.

2.3.5.3 Для монтажу газопроводів до пальникового пристрою необхідно передбачити опори для трубопроводів, оскільки конструкції газової рампи та пальника не розраховані на сприйняття додаткових зусиль. При підведенні газопроводу до пальника

2.3.6 Електричні підключення.

2.3.6.1 Електроустаткування повинне монтуватися у відповідності до ДНАОП 0.00-1.21-98 „Правила безпечної експлуатації електроустановок споживачів” персоналом, що має відповідну кваліфікацію. Електричні з'єднання виконуються згідно електричної схеми КВ-1000.00.00.000 ЕМ.

2.3.6.2 Для підключення в мережу слід використовувати двопозиційний вимикач. Використання адаптерів, подвійних розеток або подовжувачів при підключенні забороняється.

2.3.6.3 Заземлення котла повинно відповідати вимогам ДНАОП 0.00-1.21-98.

Для надійного підключення заземлення необхідно використовувати спеціальний контактний пристрій, змонтований на корпусі котла.

2.3.6.4 Закріплювати електропроводку на листах котлової обшивки, на дверях або димовому колекторі не дозволяється.

2.3.7 Підготовка дверей котла до закриття (відкриття).

2.3.7.1 Для (відкриття і закриття) закріплення дверей використати вантажопідіймальні механізми та систему петель на передній стінці котла.

2.3.8 Встановлення пальника

2.3.8.1 Для встановлення пальника необхідно керуватися вказівками по електричним з'єднанням і регулюванню, вказаними в інструкціях з монтажу та експлуатації пальника фірмою-виробником.

2.3.8.2 Пальник монтується на дверях котла за допомогою 4-х болтів або шпильок, які вкручуються в пальниковий фланець котла. Між фланцем пальника і пальниковим фланцем котла закладається термостійка прокладка.

2.3.8.3 Нижній штуцер на оглядовому вікні підключити по повітрю до пальникового вентилятора.

2.3.8.4 Боковий штуцер на оглядовому вікні підключити до датчика надлишкового тиску у топці.

2.3.8.5 Трубопроводи подачі палива до пальника повинні бути розміщені таким чином, щоб була можливість повністю відкрити двері котла з встановленим пальником.

2.3.9 Закриття дверей котла.

2.3.9.1 Перед закриттям дверей необхідно провести огляд котла у середині і пересвідчитись що:

- турбулізатори димогарних труб стоять на своїх місцях і не виступають назовні передньої стінки котла;
- у середині котла немає сторонніх предметів;
- ущільнююча поверхня дверей та їх теплоізоляційні вставки не мають ушкоджень.

2.3.9.2 Закрити двері та притягнути їх відкидними та стяжними болтами.

2.3.10 Підключення блоку управління.

2.3.10.1 Встановити блок безпеки котла на відповідному фланці.

2.3.10.2 Блок управління монтується відповідно до вказівок інструкції з монтажу та експлуатації фірми-виробника.

2.3.10.3 Для підключення капілярних датчиків блоку управління використати термометричні гільзи, розміщені на вхідному та вихідному патрубках мережної води і на верхній частині корпусу котла. Схема розташування термометричних гільз та їх призначення вказані на рис. 3.

2.3.10.4 Виконати необхідні первинні настройки на блоці управління згідно вказівок інструкції з монтажу та експлуатації фірми-виробника .

2.4 Підготовка котла до роботи.

2.4.1 Введення котла в експлуатацію.

2.4.1.1 Введення котла в експлуатацію повинно здійснюватися персоналом спеціалізованої пусконаладжувальної організації, що має спеціальну підготовку і дозвіл Держнаглядохоронпраці на ведення робіт, а також відповідні сертифікати фірм-виробників комплектуючого обладнання.

2.4.1.2 До пуску котла в роботу необхідно виконати наступні роботи:

- провести гідравлічне випробування системи трубопроводів мережної води пробним тиском 0,9 МПа і перевірити щільність з'єднань;
- продути паливопроводи котельної стиснутим повітрям. З'єднати паливопроводи та перевірити їх на щільність;
- закінчити всі необхідні електричні підключення у межах котлоагрегату;
- провести перевірку газоповітряного тракту котла на щільність, для чого перекрити подачу газу на котел та перекрити шибер на димоході за котлом, тимчасово вивести з роботи необхідні блокування пальника, увімкнути вентилятор пальника в роботу, поставити газоповітряний тракт котла під надлишковий тиск повітря та провести пошук нещільностей методом обмилювання. Усунути виявлені недоліки;
- провести настройку реле тиску по максимальному та мінімальному тисках мережної води (див. табл.3, п. 7, 8), та датчика реле – на максимальний тиск спрацювання (див. табл.3, п. 6).
- провести попередню настройку пальника та газової рампи згідно з інструкціями фірми-виробника;
- встановити у термометричні гільзи патрубків котла біметалічні термометри (див. рис. 4).

2.4.1.3 Провести загальний огляд обладнання і переконатися у тому, що всі роботи по монтажу котла закінчені.

2.5 Включення котла в роботу.

2.5.1 До включення котла необхідно:

- УВАГА! Перед першим включення котла прогріти і висушити термобетон згідно вимог Додатку 1.

- перевірити закриття дренажного вентиля котла;
- заповнити котел водою через вхідну та вихідну засувки. Засувки повністю відкрити. Проконтролювати роботу пристрою для видалення повітря на блоці безпеки котла і пересвідчитись у відсутності повітря у корпусі котла;
- включити в роботу циркуляційний насос і перевірити наявність циркуляції води через котел;
- переконатися, що надлишковий тиск у тепломережі, заміряний у котлі, вище 1,5 і нижче 6 кгс/см².
- терморегулятор блоку управління встановити на температуру між 60 і 106 °С;
- відкрити шибер на димоході за котлом і перевірити наявність проходу в газоходах і димарі (по наявності самотяги);
- відкрити газові крани вводу газу перед газовою рампою котла;
- пересвідчитись, що крани газових свічок закриті.

2.5.2 Видалити повітря із газового тракту пальника через ніпель на газовій рампі і пересвідчитись, що тиск газу у магістралі є достатнім.

2.5.3 Ввімкнути загальний вимикач вводу електроживлення до котла.

2.5.4 Ввімкнути вимикач вводу на блокові управління. При цьому запуститься вентилятор пальника. Приблизно через 1 хвилину увімкнеться запалювання і пальник запрацює.

УВАГА!

Знаходження персоналу проти фронту котла та біля вибухового клапану котла при первинному включенні пальника в роботу забороняється.

2.5.5 Проконтролювати розпал через оглядове вікно. Перевірити відсутність витоку димових газів з котла назовні.

Котел автоматично пройде усі фази запуску і після цього буде продовжувати працювати до моменту досягнення заданої температури на виході з котла. Далі агрегат буде працювати автоматично. При зниженні тиску води в котлі до 1,5 кгс/см², необхідно здійснити підживлення системи опалення додатковою водою.

2.5.6 Перевірити роботу приладів безпеки та автоматику котла на спрацювання.

2.5.7 Для отримання задовільних технічних показників та виходу котла на розрахунковий режим слід провести додаткову настройку пального пристрою і блоку управління згідно з інструкціями фірми-виробника. Для цієї роботи слід користуватися приладами для аналізу димових газів. Прилади повинні бути сертифікованими та пройти відповідну перевірку.

2.6 Робота котла

2.6.1 Котел розрахований на роботу в автоматичному режимі і оснащений всіма необхідними засобами автоматики.

2.6.2 При роботі котла необхідно проводити періодичний огляд котельної згідно з затвердженим графіком.

При цьому особливу увагу треба звертати на щільність газоповітряного тракту котла, оскільки димові гази є токсичними і можуть викликати отруєння персоналу.

Особливо уважно таку перевірку необхідно проводити по периметру дверей, фланця пальника і димового колектора, щоб уникнути появи „язиків” кіптяви на обшивці і проникнення димових газів у приміщення. Пальник під впливом своєї ваги після тривалої експлуатації може викликати розгерметизацію дверей або фланця

Також необхідно перевіряти:

- а) стан теплоізоляції дверей котла (температура зовнішньої поверхні передньої панелі дверей котла при задовільному стані теплоізоляції не повинна перевищувати 45 °С, при температурі навколишнього середовища не більше 25 °С);
- б) стан газоходів;
- в) відсутність витоку мережної води з системи опалення;
- г) роботу автоматики котла по показникам контрольно-вимірювальних приладів.

2.6.3 При спрацюванні будь-якого приладу безпеки (крім спрацювання автоматики контролю загазованості приміщення котельної) і зупинки котла, обслуговуючий персонал повинен прийняти заходи щодо встановлення причини, що призвела до спрацювання цього приладу. Повторне включення котла в роботу допускається лише після усунення цієї причини.

2.6.4 При спрацюванні автоматики контролю загазованості приміщення котельної, обслуговуючий персонал повинен діяти у відповідності з п.2.8.2 дійсного керівництва.

2.7 Зупинка котла

2.7.1 При необхідності зупинити котел на короткий період часу (на ніч, вихідні, свята) і при відсутності небезпеки замерзання води в котлі, виконати наступне:

- а) вимкнути вимикач на блокові управління;
- б) вимкнути загальний вимикач вводу електроживлення;
- в) перекрити засувку на виході мережної води з котла (якщо система опалення залишається у роботі).

Завдяки відсутності у конструкції котла об'ємних металевих складових додаткове охолодження котла мережною водою при його зупинці не обов'язкове.

При наявності небезпеки замерзання води у системі опалення зупинити котел на тривалий час не допускається. Треба залишити його працюючим в автоматичному режимі.

2.7.2 У випадках, коли котел не буде експлуатуватися протягом тривалого часу, необхідно:

- а) вимкнути вимикач на блокові управління;
- б) вимкнути загальний вимикач вводу електроживлення;
- в) перекрити подачу палива, для чого закрити газовий кран перед газовою рампою котла;
- г) відкрити продувну свічку;
- д) закрити шибер на димоході за котлом;
- е) перекрити засувку на виході мережної води з котла (якщо система опалення залишається у роботі).

При наявності небезпеки замерзання води необхідно злити воду з котла, закривши засувки на вході та виході мережної води та відкривши дренажний вентиль на корпусі котла.

2.8 Аварійна зупинка котла.

2.8.1 Котел повинен бути негайно зупиненим дією приладів безпеки чи обслуговуючим персоналом згідно з вказівками п.2.7.1 у випадку:

- а) виникненні явних порушень у роботі котла (появі гідроударів, витоків води або водяної пари з корпусу котла, розгерметизації газоповітряного тракту);
- б) припинення дії циркуляційних насосів;
- в) виявлення несправності запобіжного клапана котла;
- г) при явній несправності приладів безпеки та автоматики;
- д) зниження тиску води в тракті котла нижче допустимого;
- е) при виникненні інших порушень, що створюють умови для виходу обладнання з ладу або являють загрозу життю або здоров'ю обслуговуючого персоналу.

2.8.2 При спрацюванні автоматики контролю загазованості приміщення котельної або появи в приміщенні котельної запаху газу, обслуговуючий персонал повинен перекрити запірну арматуру газопроводу, яка знаходиться за межами котельної, викликати аварійну газову службу і далі керуватися місцевою інструкцією по експлуатації газового господарства.

2.8.3 У випадку виникнення пожежі персонал повинен негайно перекрити запірну арматуру газопроводу, яка знаходиться за межами котельної, викликати пожежну охорону та прийняти заходи щодо гасіння пожежі. При цьому слід керуватися місцевою інструкцією з пожежної безпеки.

Якщо пожежа загрожує котлу і неможливо загасити її швидко, необхідно зупинити котел у аварійному порядку.

2.9 Зупинка котла в ремонт здійснюється згідно з п.2.7.2, після чого закрити арматуру на вході та виході мережної води. Після зниження температури води у котлі до 60°C спорожнити котел, відкривши дренажний вентиль на його корпусі. Переконайтеся у відсутності в котлі надлишкового тиску води.

2.10 Пуск котла після тривалої зупинки.

2.10.1 Для пуску котла після тривалої зупинки необхідно повторити всі перевірки, що потрібні перед першим пуском котла (див. п.2.5).

2.10.2 Перевірити щільність системи подачі палива, особливо при роботі котла на газі.

2.11 Консервація котла.

2.11.1 Для зупинки котла на термін до одного місяця спеціальна консервація не проводиться. Достатньо зупинити котел та запобігти циркуляції води через корпус котла заклавши засувку мережної води на виході та залишивши котел під надлишковим тиском.

2.11.2 При наявності небезпеки замерзання води у котлі або при зупинці котла на термін більше одного місяця, консервація проводиться сухим способом.

Для консервації сухим способом необхідно:

- а) зупинити котел згідно з п.2.9 дійсного керівництва;
- б) повністю відкрити дренажний вентиль на корпусі котла;
- в) осушити водяний об'єм котла шляхом продувки гарячим або стиснутим повітрям;
- г) обв'язати дренаж щільним поліетиленовим пакетом, заповненим негашеним вапном або силікагелем (із розрахунку 3 кг на один котел).

2.11.3 Виключити можливість подачі напруги до котла, що знаходиться на консервації.

3 РЕМОНТ ТА ТЕХНІЧНЕ ОБСЛУГОВУВАННЯ КОТЛА

3.1 Загальні положення.

3.1.1 З метою безпеки та отримання економічної роботи котла і підвищення терміну служби обладнання необхідно котел періодично обслуговувати і своєчасно проводити ремонтні роботи.

3.1.2 Щоб мати дані про умови роботи котла, на підставі яких може бути визначено обсяг необхідних робіт, на котлі рекомендується проводити аналіз димових газів з визначенням коефіцієнта корисної дії, а також проводити внутрішній огляд котла. Такі роботи необхідно проводити не рідше одного разу на рік після закінчення опалювального сезону.

3.1.3 Ремонтні роботи, внутрішній огляд та очистка котла повинні виконуватися після зупинки котла в ремонт (п. 2.9 дійсного керівництва) у відповідності з положеннями ДНАОП 0.00-1.26-96 та розділами 3.2-3.4 дійсного керівництва персоналом, що має відповідну кваліфікацію.

3.1.4 Після закінчення всіх робіт, пов'язаних з розгерметизацією газоповітряного тракту котла, необхідно провести перевірку щільності газоповітряного тракту згідно з п.2.4.1.2 даного керівництва.

3.1.5 Ремонт та обслуговування пальникового пристрою та блоку управління котла повинен здійснювати персонал спеціалізованої пусконаладжувальної організації, що має спеціальну підготовку і дозвіл Держнаглядохоронпраці на ведення робіт, а також відповідні сертифікати фірм-виробників комплектуючого обладнання.

3.2 Ремонт котла.

3.2.1 Ремонт вибувших з ладу димогарних труб слід проводити шляхом їх заглушування сталевими пробками. Між пробкою та трубною дошкою накладається зварний шов.

3.2.2 Роботи по відновленню вогнетривкого вкладишу проводити з застосуванням матеріалу термостійкої плити і використанням у якості клеючого засобу неорганічного зв'язуючого. Термін затвердіння неорганічного зв'язуючого - 2 доби.

3.2.3 У разі виходу з ладу турбулізаторів, останні підлягають заміні на нові.

3.2.4 Усунення протікання води у зварних з'єднаннях проводити у відповідності до положень ДНАОП 0.01-1.26-96.

3.2.5 При втраті термостійким шнуром ущільнюючих властивостей, шнур підлягає заміні.

3.2.6 У разі втрати щільності матеріал вибухового клапану котла підлягає заміні.

3.3 Технічне обслуговування.

3.3.1 Внутрішній та зовнішній огляди.

3.3.1.1 Внутрішній та зовнішній огляди котла слід проводити не рідше одного разу на рік після закінчення опалювального сезону. При проведенні внутрішнього огляду перевіряється стан поверхонь нагріву та встановлюється необхідність очистки котла з сторони димових газів.

При проведенні зовнішнього огляду перевіряється стан зварних з'єднань та металу обичайки котла.

3.3.1.2 Для проведення зовнішнього огляду необхідно демонтувати деталі обшивки котла та зняти з корпусу котла теплоізоляцію.

3.3.1.3 Для проведення внутрішнього огляду необхідно відкрити двері котла, вийняти турбулізатори. Зняти димохід котла.

Перевірити стан:

- а) стінок топки котла;
- б) вогневої труби котла;
- в) димогарних труб котла;
- г) турбулізаторів;
- д) вогнетривких вставок дверей;
- е) термостійкого шнура на ущільненнях дверей;
- ж) ущільнюючої обичайки на передній стінці котла та обичайки дверей;
- з) петель дверей.

При огляді слід звертати увагу на появу можливих дефектів: тріщин, надривів, випинів і корозії на внутрішніх поверхнях стінок, слідів пропалювання і пропусків у зварних з'єднаннях.

3.3.2 Очистка котла.

3.3.2.1 Канали проходження димових газів очищаються за допомогою чистика. Сажу з димового колектора видаляють через вікно попередньо знятого вибухового клапана.

3.3.2.2 Зовнішні поверхні панелей обшивки котла чистяться за допомогою вологої ганчірки і мила. Стійкі плями змивають водою і денатурованим спиртом.

Забороняється використання мочалки або абразивних матеріалів.

Забороняється мити котел прямим струменем води.

3.3.2.3 При виникненні накипу на стінках водяної частини котла (ознаками появи котрого буває підвищення температури вихідних газів при задовільній роботі пальника та турбулізаторів), необхідно провести хімічну очистку і промивку котла. Для цього слід використовувати метод кислотного промивання. При кислотному промиванні котла рекомендується застосовувати 3-5 % розчин інгібованої соляної кислоти, до складу якої входить уповільнювач корозії.

У випадку відсутності готової інгібованої кислоти застосовують розчин технічної соляної кислоти з додаванням уповільнювача корозії (унікол, формалін, уротропін, столярний клей, фурфурол, КС та ін.). Очистку від накипу хімічним способом повинні виконувати фахівці що мають дозвіл на проведення таких робіт, отриманий в установленому порядку.

В процесі очистки необхідно дотримуватися правил по техніці безпеки при роботі з кислотами. Оптимальна температура вихідних газів за котлом – 160 °С.

4 ТЕХНІЧНЕ ОПОСВІДЧЕННЯ

4.1 Призначення.

Технічне опосвідчення проводиться у відповідності з ДНАОП 0.00-1.26-96 з метою перевірки справності котла та його елементів і можливості його подальшої безпечної експлуатації.

4.2 Власник котла зобов'язаний самостійно проводити опосвідчення у такі строки:

- а) зовнішній та внутрішній огляди (див.п.3.3.1 дійсного керівництва) - після кожної очистки котла, але не рідше як через 12 місяців;
- б) гідравлічне випробування робочим тиском - кожного разу після очистки внутрішніх поверхонь або ремонту елементів котла.

4.3 Технічне опосвідчення котла технічні експерти Держпромгірнагляду повинні проводити у такі терміни:

- після монтажу – до пуску в роботу;
- зовнішній і внутрішній огляди – не рідше як через 4 роки;
- гідравлічне випробування пробним тиском – не рідше як через 8 років;
- дострокове (або позачергове) технічне опосвідчення:- зовнішній, внутрішній огляд і гідравлічне випробування пробним тиском.

4.4 Після виконання робіт з очистки котла та його ремонту (що не потребують дострокового технічного опосвідчення), власник котла проводить повторний внутрішній огляд котла, гідравлічні випробування робочим тиском і робить запис у паспорті котла.

5 ПРАВИЛА ТРАНСПОРТУВАННЯ ТА ЗБЕРІГАННЯ

5.1 Умови транспортування та зберігання котлів у частині впливу кліматичних факторів – 2С по ГОСТ 15150, пальника, блоку управління – по нормативній документації на дані виробу.

5.2 Транспортування може здійснюватися будь-яким видом транспорту при умові дотримання правил перевезення вантажів. Котли повинні бути встановлені в один ярус, надійно закріплені та захищені від впливу атмосферних опадів.

5.3 По узгодженню з споживачем, котли постачаються в упаковці, на якій нанесений маніпуляційний знак „місце строповки”.

5.4 Вантажно-розвантажувальні роботи повинні здійснюватись у відповідності з ГОСТ 12.3.009-76 ССБТ „Работы погрузочно-разгрузочные” без різких поштовхів та ударів, забезпечуючи збереження виробу та упаковки.

5.5 Для вантажно-розвантажувальних робіт та транспортування котлів за допомогою вантажопідйомних механізмів слід використовувати провувшини, які розташовані на корпусі котла. Схема строповки котла показана на рис. 4.

5.6 Котли повинні зберігатися в упаковці підприємства-виробника в закритому приміщенні або під навісом у горизонтальному положенні в один ярус.

6 ГАРАНТІЇ ВИРОБНИКА

6.1 Підприємство-виробник гарантує відповідність котла обов'язковим вимогам ТУ У 28.3-14310394-018-2004 при дотриманні споживачем правил монтажу, зберігання, транспортування і експлуатації.

6.2 Гарантійний термін зберігання виробу – 12 місяців з моменту виготовлення.

6.3 Гарантійний термін експлуатації – 12 місяців з дня вводу в експлуатацію, але не більше 24 місяці з моменту виготовлення.

6.4 Протягом гарантійного строку усунення несправностей здійснюється за рахунок підприємства-виробника.

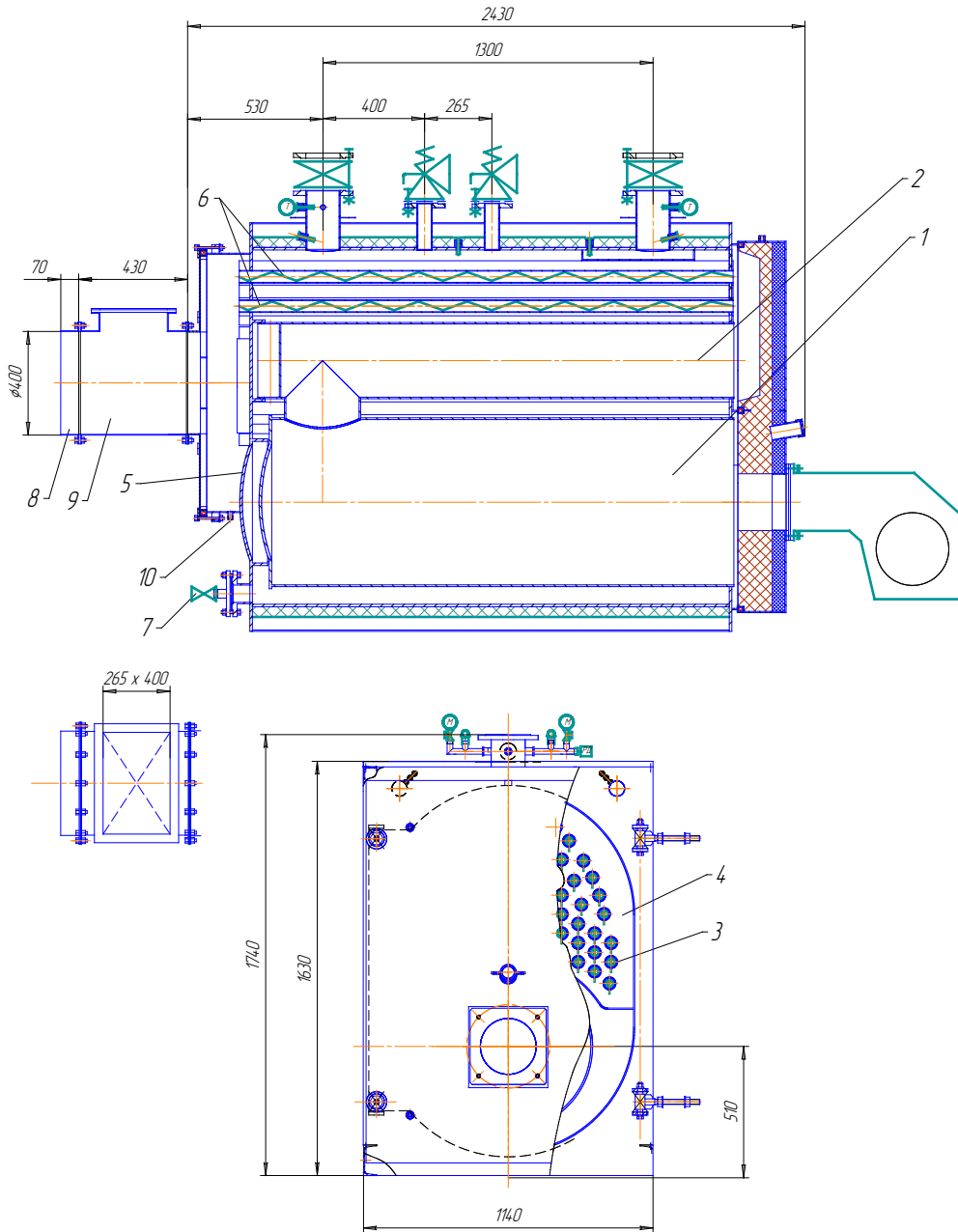
6.5 Підприємство-виробник не несе відповідальності і не гарантує роботу котла у випадках недотримання правил встановлення, експлуатації, недбалого зберігання та відсутності штампа торговельної організації на гарантійному талоні.

6.6 Гарантійні зобов'язання на пальник, газову рампу, блок управління – згідно нормативних документів на вказані вироби.

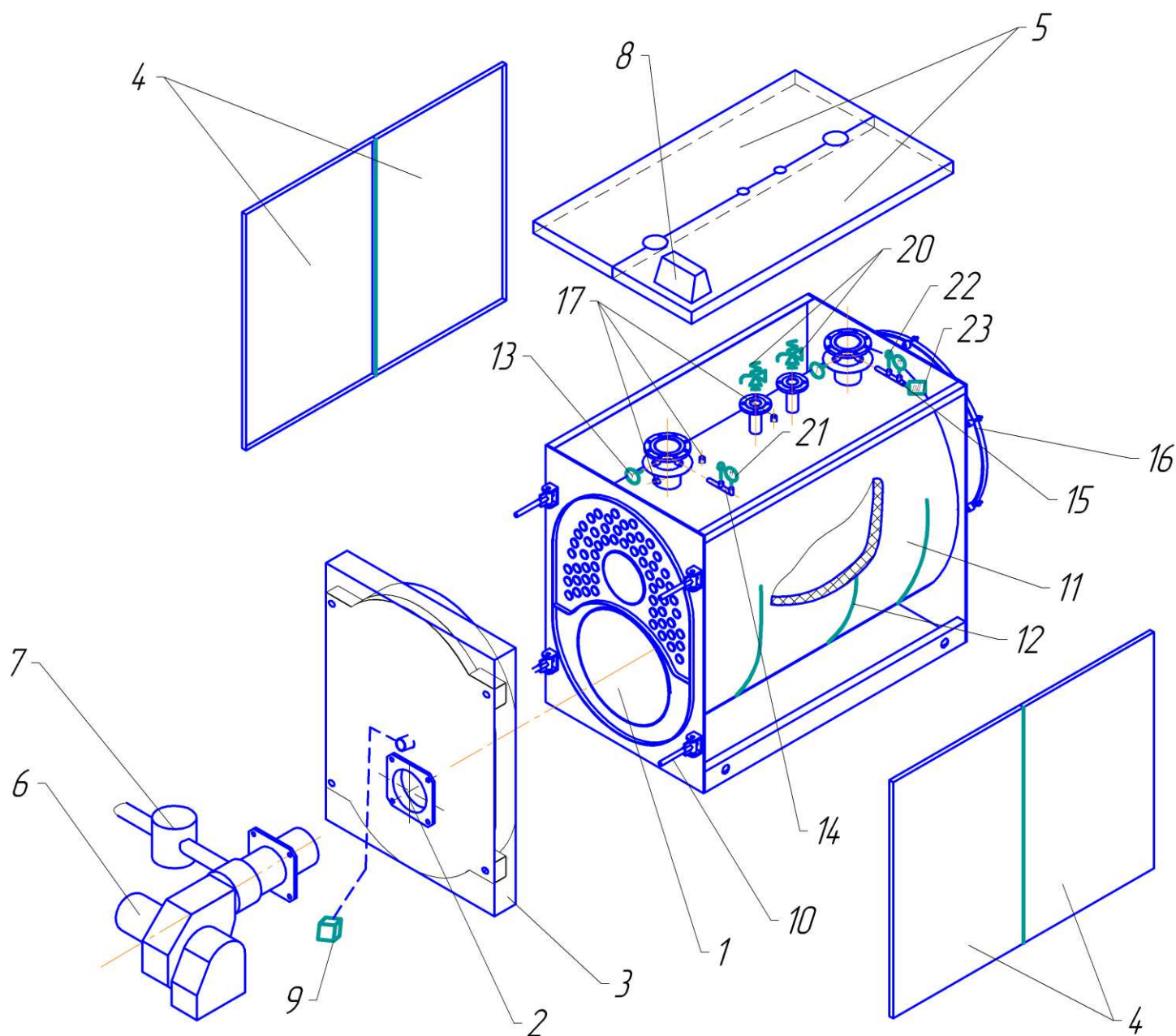
6.7 Оформлення гарантійних документів - обов'язкове.

Адреса заводу:

31000, м. Красилів, Хмельницька область, вул. Центральна, 16,
ДП "Котломаш" ВАТ «Красилівський машинобудівний завод.
Тел. 4-40-76

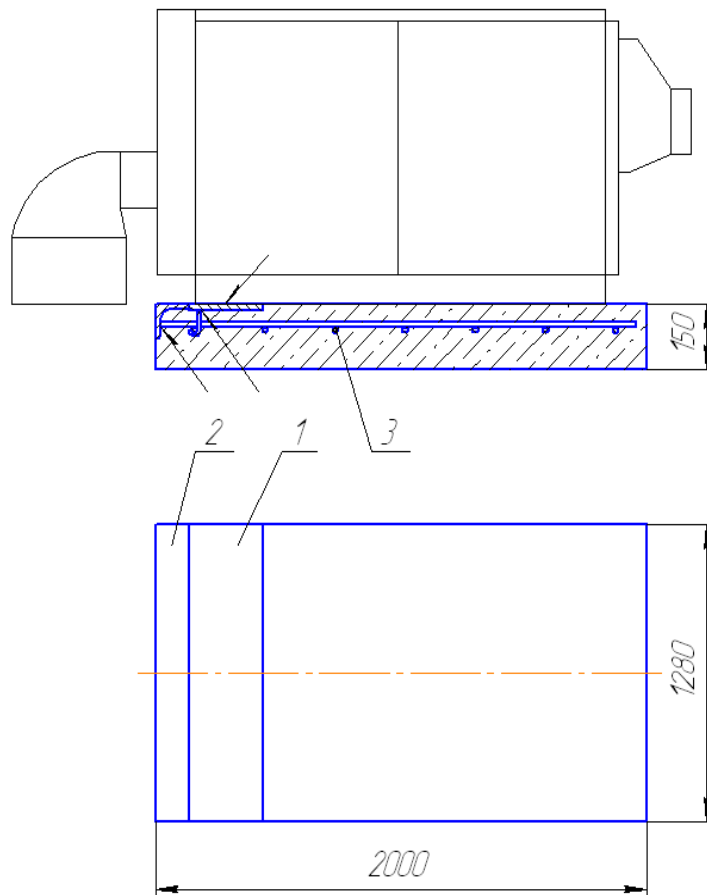


1 – топка; 2 – вогнева труба; 3 – димогарні труби; 4 – стінка передня; 5 – стінка задня; 6 – турбулізатори; 7 – зливний патрубкок; 8 – димохід з шибером; 9 – вибуховий клапан; 10 – дренаж.
Рисунок 2 – будова котла.



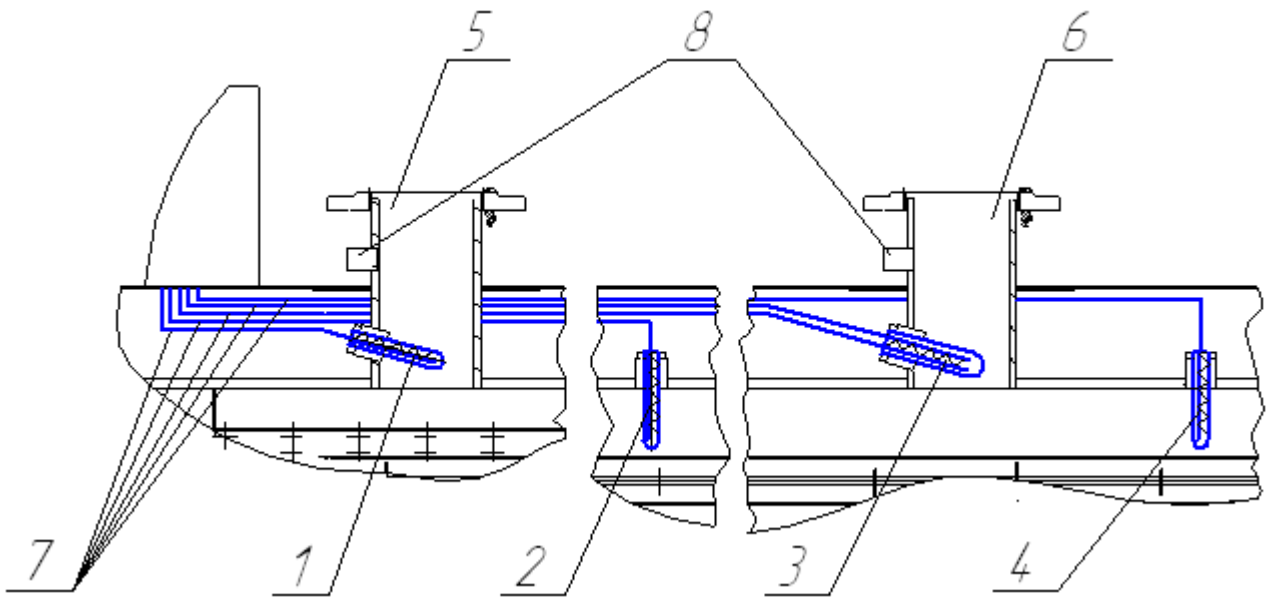
1 – корпус; 2 – двері; 3 – кожух дверей; 4 – панелі бокові; 5 – панелі верхні; 6 – газопальниковий пристрій; 7 – газова рампа; 8 – блок управління; 9 – датчик реле; 10 – гвинт відкидний; 11 – вата мінеральна; 12 – стрічка з полівінілхлоридного пластика; 13 – термометри; 14 – патрубок манометра; 15 – патрубок реле тиску; 16 – димохід; 17- гільзи термометричні (4 шт.); 18 – вибуховий клапан; 20 – запобіжні клапани (2 шт.); 21 – манометри (2 шт.); 22 – пристрій для видалення повітря; 23 – реле тиску теплоносія.

Рисунок 1 - Схема складання котла.



1-сталева закладна; 2-кутник; 3-арматура.

Рисунок 3 - Схема встановлення котла.



1-термометрична гільза для виміру температури мережної води на вході в котел;
 2- термометрична гільза для виміру мінімально-допустимої температури води в котлі; 3-
 термометрична гільза для виміру температури мережної води на виході з котла; 4-
 термометрична гільза для виміру максимально-допустимої температури води в котлі; 5-
 вхідний патрубок мережної води; 6- вихідний патрубок мережної води; 7- капілярні
 трубки; 8- термометричні гільзи для встановлення біметалічних термометрів.

Рисунок 4 - Схема розташування термометричних гільз.

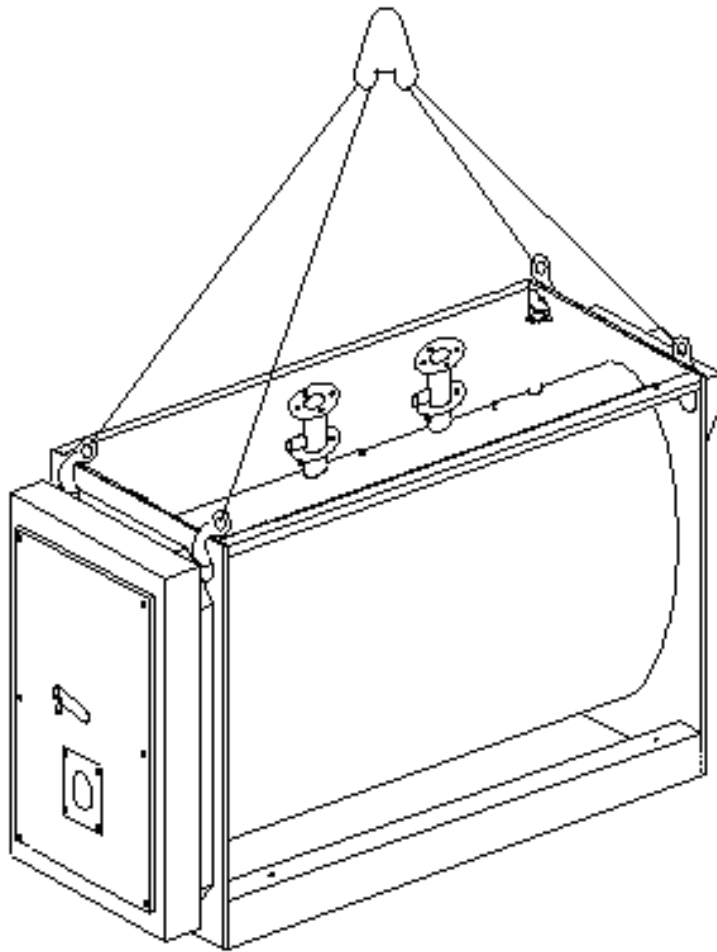
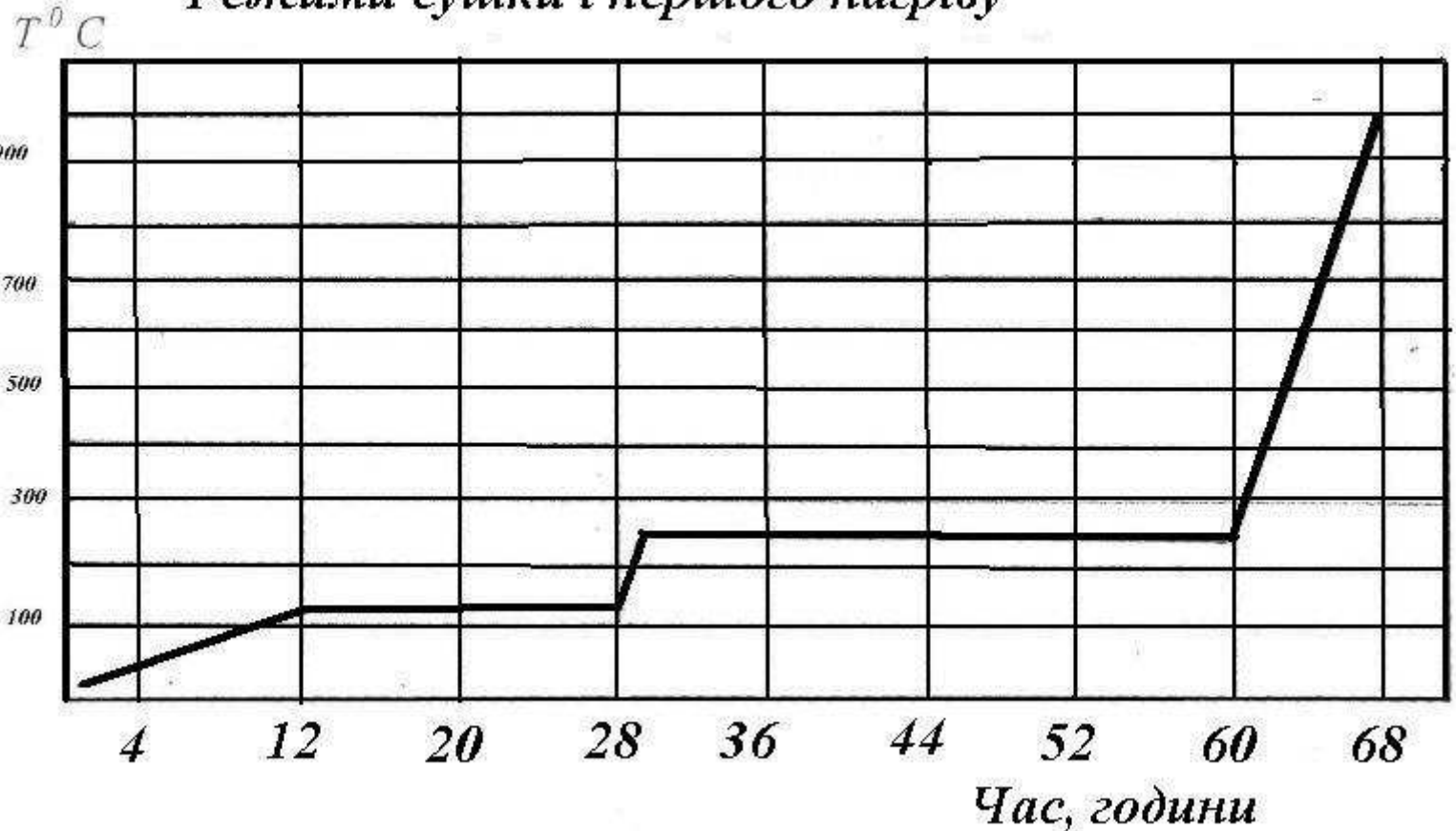


Рисунок 5 – Схема строповки корпуса котла з дверима

Увага! Футеровка двері котла виконана термобетоном.

Після монтажу котла і перевірки роботи котла необхідно виконати роботи по першому нагріву котла згідно графіка. Швидке нагрівання може привести до погіршення якості термобетону, утворенню щілин і його руйнуванню.

Режими сушки і першого нагріву



З метою підвищення довговічності футеровки охолодження котла слід виконувати по режиму: з максимальної температури до 600°C зі швидкістю 50°C/годину, а від 600 °C зі швидкістю не більше 20°C/годину.

При короткочасні зупинці, не більше двох суток літом, повторний нагрів котла можна виконувати із швидкістю до 100°C/годину.

Після довготривалої зупинки літом нагрів виконувати: підйом до 160°C – не менше 2 годин при витримці – 2 години, подальший підйом температури не більше 50°C/годину.

Те саме зимою:

підйом до 100°C – 12 годин, витримка 2 години, підйом до 160°C та витримка не менше 10 годин, підйом до 280°C при витримці 10 годин і нагрів із швидкістю не більше 50°C/годину.

При порушенні даних рекомендацій підприємство не несе відповідальність за якість виробу.

<p style="text-align: center;">КОРІНЕЦЬ ТАЛОНУ № 1</p> <p style="text-align: center;">На гарантійний ремонт котла _____ -1,0</p> <p style="text-align: center;">вилучений “ _____ ” _____ 200 _____ р.</p> <p style="text-align: center;">Відповідальна особа _____</p> <p style="text-align: center;">(назва організації) _____ (прізвище) _____ (підпис)</p>	<p style="text-align: center;">ТАЛОН №1</p> <p style="text-align: center;">НА ГАРАНТІЙНИЙ РЕМОНТ КОТЛА _____ -1,0</p> <p>Заводський № _____</p> <p>Дата виготовлення « _____ » _____ 20 _____ р.</p> <p>Начальник ВТК _____</p> <p>Проданий _____</p> <p>Штамп торгівельної організації :</p> <p>Власник та його адреса _____</p> <p>_____</p> <p>Виконані роботи по усуненню пошкоджень:</p> <p>_____</p> <p>_____</p> <p>_____</p> <p>_____</p> <p style="text-align: center;">(дата)</p> <p>Відповідальна особа _____</p> <p style="text-align: center;">(прізвище, ім'я, по батькові та підпис)</p> <p>Представник підприємства-виробника _____</p> <p>_____</p> <p style="text-align: center;">(прізвище, ім'я, по батькові та підпис)</p> <p style="text-align: center;">ЗАТВЕРДЖУЮ :</p> <p>Власник _____</p> <p style="text-align: center;">(прізвище, ім'я, по батькові)</p> <p style="text-align: center;">М.П.</p> <p style="text-align: center;">_____</p> <p style="text-align: center;">(підпис)</p>
--	--

КОРИНЕЦЬ ТАЛОНУ № 2

На гарантійний ремонт котла _____ -1,0

200 _____ р.

вилучений “ _____ ”

Відповідальна особа

(назва організації)

(прізвище)

(підпис)

ТАЛОН №2

НА ГАРАНТІЙНИЙ РЕМОНТ КОТЛА _____ -1,0

Заводський № _____

Проданий _____

Дата виготовлення « _____ » _____ 20 _____ р.

Начальник ВТК _____

Штамп торгівельної організації :

Власник та його адреса _____

Виконані роботи по усуненню пошкоджень:

(дата)

Відповідальна особа _____
(прізвище, ім'я, по батькові та підпис)

Представник підприємства-виробника _____

(прізвище, ім'я, по батькові та підпис)

ЗАТВЕРДЖУЮ :

Власник _____
(прізвище, ім'я, по батькові)

М.П.

(підпис)

