

## Напольные дымоходные газовые котлы

# ATON



КПД

92%

## ATON Classic 12–20

Котлы напольные дымоходные газовые

Котлы ATON Classic — предназначены для отопления и горячего водоснабжения жилых домов, домов коммунального и прочего назначения, площадью до 200 м. кв. оборудованных системой водяного отопления.

Модельный ряд дымоходных напольных котлов ATON Classic представлен, как одноконтурными, так и двухконтурными (В) аппаратами, мощностью 10, 12, 16, 20 кВт. Котлы являются полностью энергонезависимыми теплогенераторами, работающими на природном газе низкого давления.

Особенностью котлов серии ATON Classic является использование в них цилиндрического теплообменника, обеспечивающего равномерное распределение давления воды на его стенки, что позволяет использовать аппараты в системах отопления с принудительной циркуляцией теплоносителя и рабочим давлением до 3 бар. В котлах используется газовая автоматика итальянского концерна «SIT» и микрошелловая низкофакельная горелка «POLIDORO».

За счет малого гидравлического сопротивления также возможна работа в открытых системах отопления с естественной циркуляцией теплоносителя.

### Преимущества:

- Не требуют подключения к электросети;
- Эстетичный внешний вид, порошковая окраска обеспечивает стойкость покрытия к внешним воздействиям;
- Высокая экономичность позволяет существенно уменьшить потребление газа;
- Высокая надежность и безопасность в работе благодаря применению газовой автоматики «EUROSIT»;
- Шелевая низкофакельная горелка фирмы «POLIDORO», изготовленная с применением лазерных технологий;
- Простота в обслуживании благодаря оригинальной конструкции теплообменника;
- Теплообменники покрываются снаружи и изнутри жаростойкой краской;
- Простота в обслуживании благодаря оригинальной конструкции теплообменника;
- Идеальное решение для модернизации систем отопления.



ATON Group

04073, г. Киев, ул. Ливарская, 5,  
тел.: +38 (044) 499-60-60  
(многоканальный),

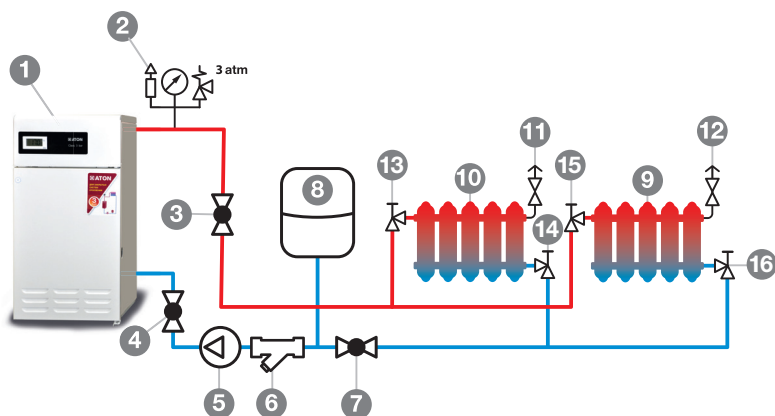
эл. почта: [info@aton.ua](mailto:info@aton.ua),  
[www.aton.ua](http://www.aton.ua)

Официальный представитель ATON:

# Напольные дымоходные газовые котлы



## Схема подключения котла:



1. Котел
2. Блок приборов безопасности
3. Шаровый кран
4. Шаровый кран
5. Циркуляционный насос
6. Фильтр
7. Шаровый кран
8. Расширительный бак
9. Радиатор отопления
10. Радиатор отопления
- 11-12. Сбросные краны
- 13-16. Радиаторные краны

## Технические характеристики

Параметр	Ед. изм.	10		12		16		20	
		10	10 В	12	12 В	16	16 В	20	20 В
Назначение		Отопление (ОВ) и нагрев воды для хозяйственных нужд							
Расход топлива (природный газ ГОСТ 5542)	м <sup>3</sup> /ч	1,1		1,32		1,8		2,4	
КПД	%	92							
Тепловая мощность	кВт	10		12		16		20	
Отапливаемая площадь*	м <sup>2</sup>	100		120		160		200	
Рабочее давление, макс.	ОВ	3,0							
	ГВС	-	6,0	-	6,0	-	6,0	-	6,0
Объем воды в теплообменнике	л	20	19,2	23,8	22,9	40,3	39,2	47	45,8
Производительность ГВС (ΔТ=35 °С)	л/мин		4		5		5,3		6
Диапазон регулировки температуры	ОВ	50 - 90							
Отвод продуктов сгорания		Естественный							
Высота Ширина Глубина	мм	774		774		965		965	
		350		350		463		463	
		420		420		538		538	
Вес (без воды)	кг	53,5	55	56	58	72,7	75	78	80

\*— при теплотерях помещения 0,1 кВт/м<sup>2</sup>

**ATON Group**

04073, г. Киев, ул. Ливарская, 5,  
тел.: +38 (044) 499-60-60  
(многоканальный),

эл. почта: [info@aton.ua](mailto:info@aton.ua),  
[www.aton.ua](http://www.aton.ua)

Официальный представитель ATON: